



de **MontageGerüst**
Aufbau- und Verwendungsanleitung

en **Assembly Scaffold**
Instructions for assembly and use

pl **Rusztowanie montażowe**
Instrukcja montażu i użytkowania

hu **Szerelőállvány**
Felépítési és használati útmutató

ru **Монтажные подмости**
Инструкция монтажа и использования

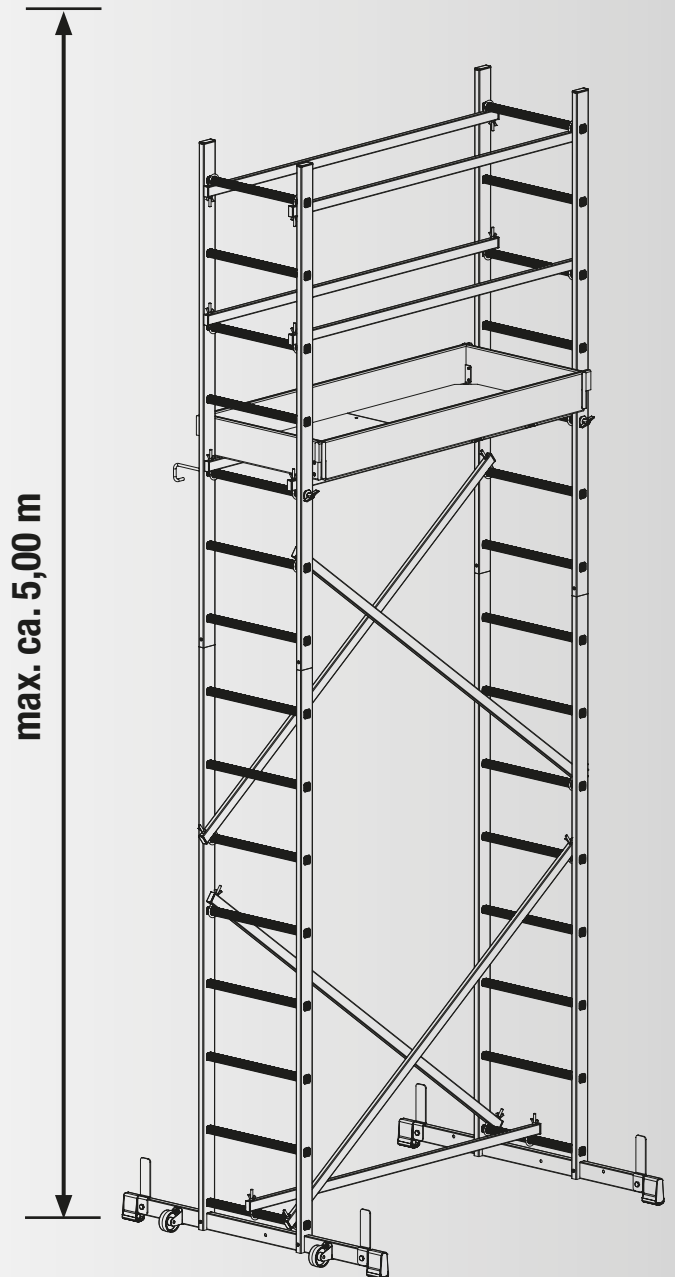
cs **Montážní lešení**
Návod k montáži a použití

da **Montage Stillads**
Opstillings- og brugsanvisning

fi **Asennusteline**
Kokoamis- ja käyttöohjeet

fr **Déplacement Echafaudage**
Instructions d'assemblage et d'utilisation

no **Montere stillas**
Bruks- og monteringsanvisning



de

- Diese Aufbau- und Verwendungsanleitung muss am Einsatzort der Arbeitsbühne zur Verfügung stehen.
- Diese Arbeitsbühne darf nur nach den Angaben in dieser Aufbau- und Verwendungsanleitung genutzt werden. Änderungen sind nicht erlaubt.
- Arbeitsbühnen dürfen nur nach den national geltenden gesetzlichen Bestimmungen verwendet werden.
- Arbeitsbühnen sind nicht dafür ausgelegt, als Seitenschutz verwendet zu werden.
- Maximale Horizontalkraft an der Belagbühne: 30 kg
- Auf mögliche Gefahren am Einsatzort und beim Verfahren achten: instabiler Untergrund, Gefälle (max. 1%), Hindernisse, Witterungsbedingungen, elektrische Gefahren.
- Für den Auf- und Abbau sind 2 Personen erforderlich.
- Der Abbau erfolgt in umgekehrter Reihenfolge zum Aufbau. Auch hierbei muss die Person die vier Geländerstreben sitzend in der Luke demontieren.

en

- This instruction manual must be made available on site where the working platform is used.
- This working platform may only be used as stated in this instruction manual. Changes are not permitted.
- Working platforms may only be used in accordance with the nationally applicable legal regulations.
- Working platforms are not designed for use as side protection.
- Horizontal force on the platform: 30 kg
- Be aware of potential hazards at the point of use and when moving the working platform: E.g., unstable ground, gradients (max. 1%), obstacles, weather conditions, electrical hazards.
- Assembling and dismantling requires two people.
- Dismantling follows the same process as the assembly but in reverse order. During this process, the person must also be seated when dismantling the four railing struts in the hatch.

pl

- Niniejsza instrukcja montażu i użytkowania musi być dostępna w miejscu stosowania platformy roboczej.
- Niniejsza platforma robocza może być używana wyłącznie zgodnie ze specyfikacjami zawartymi w niniejszej instrukcji montażu i użytkowania. Zmiany są niedozwolone.
- Platformy robocze mogą być używane wyłącznie zgodnie z obowiązującymi w danym kraju przepisami prawa.
- Platformy robocze nie są przeznaczone do stosowania jako ochrona boczna.
- Maksymalna siła pozioma na platformie: 30 kg
- Należy zwracać uwagę na możliwe zagrożenia w miejscu użytkowania i podczas przenoszenia: niestabilne podłoże, nachylenia (maks. 1%), przeszkody, warunki pogodowe, zagrożenia elektryczne.
- Do montażu i demontażu wymagane są dwie osoby.
- Demontaż odbywa się w odwrotnej kolejności do montażu. Również w tym przypadku osoba musi zdemontować cztery rozpórki poręczy, siedząc w wlotach.

hu

- Ennek a felépítési és használati útmutatónak a munkaadóknak a munkaadási helyén rendelkezésre kell állnia.
- Ezt a munkaadóknak csak a jelen felépítési és használati útmutatóban szereplő információknak megfelelően szabad használni. A módosítások nem engedélyezettek.
- A munkaadók csak a hatályos nemzeti jogszabályi rendelkezéseknek megfelelően használhatók.
- A munkaadókat nem oldaldőzőként való használatra tervezték.
- Maximális vízszintes terhelés a járólapon: 30 kg
- Ügyeljen a lehetséges veszélyekre az alkalmazás helyén és mozgáskor: instabil aljzat, lejtő (max. 1%), akadályok, időjárási körülmények, elektromos veszélyek.
- A felépítéshez és szétszereléshez 2 fő szükséges.
- A szétszerelés a felépítéssel ellentétes sorrendben történik. Ennek során is az átjáróban ülve kell leszerelni a négy korláttámaszt.

ru

- Эта инструкция по монтажу и эксплуатации должна быть доступна на месте эксплуатации вышки-туры.
- Эту вышку-туру разрешается использовать только в соответствии с указаниями, содержащимися в настоящей инструкции по монтажу и эксплуатации. Изменения не допускаются.
- Вышки-туры разрешается использовать только в соответствии с действующими национальными правовыми нормами.
- Вышки-туры не предназначены для использования в качестве торцевого защитного ограждения.
- Максимальное горизонтальное усилие на помосте: 30 кг
- Обратите внимание на возможные опасности на месте использования и во время перемещения: неустойчивый грунт, уклоны (макс. 1 %), препятствия, погодные условия, опасность поражения электрическим током.
- Для монтажа и демонтажа требуется 2 человека.
- Демонтаж выполняется в порядке, обратном монтажу. Здесь также необходимо демонтировать четыре распорки ограждения, сидя в люке.

cs

- Tento návod k montáži a k použití musí být k dispozici na místě použití pracovní plošiny.
- Tato pracovní plošina se smí používat pouze podle pokynů v tomto návodu k montáži a k použití. Změny nejsou dovoleny.
- Pracovní plošiny se smí používat pouze podle platných národních zákonných předpisů.
- Pracovní plošiny nejsou navrženy k tomu, aby se používaly jako boční ochrana.
- Maximální horizontální síla na podlaže: 30 kg
- Dávejte pozor na možná nebezpečí na místě použití a při pojiždění: nestabilní podklad, sklon (max. 1 %), překážky, povětrnostní podmínky, elektrická nebezpečí.
- Montáž a demontáž musí provádět 2 osoby.
- Demontáž se provádí v opačném pořadí než montáž. I při ní musí osoba demontovat čtyři vzpěry zábradlí v průlezu.

da

- Denne monterings- og brugsanvisning skal være tilgængelig på det sted, hvor arbejdsplatformen anvendes.
- Denne arbejdsplatform må kun anvendes i overensstemmelse med specifikationerne i denne monterings- og brugsanvisning. Der må ikke foretages ændringer.
- Arbejdsplatforme må kun anvendes i overensstemmelse med de nationalt gældende lovbestemmelser.
- Arbejdsplatforme er ikke designet til at blive brugt som sidebeskyttelse.
- Maksimal vandret kraft på dækplatformen. 30 kg
- Vær opmærksom på mulige farer på brugsstedet og under arbejdet: ustabil underlag, hældninger (maks. 1 %), forhindringer, vejrforhold, elektriske farer.
- Der kræves to personer til montering og afmontering.
- Afmontering udføres i omvendt rækkefølge af montering. Også her skal personen afmontere de fire rækværkstivere, mens vedkommende sidder i lugen.

fi

- Tämä kokoamis- ja käyttöohje on oltava saatavana rakennustelineen käyttöpaikassa.
- Rakennustelineitä saa käyttää vain tämän kokoamis- ja käyttöohjeen mukaisesti. Muutokset eivät ole sallittuja.
- Rakennustelineitä saa käyttää vain voimassa olevien kansallisten lakimääräysten mukaisesti.
- Rakennustelineitä ei ole tarkoitettu käytettäväksi sivusuojana.
- Työskentelytason suurin sallittu vaakavoima: 30 kg
- Huomioi seuraavat seikat mahdollisten vaaratilanteiden vuoksi käyttöpaikalla ja käytön aikana: epävakaa alusta, kaltevuus (enintään 1 %), esteet, sääolosuhteet, sähköön liittyvät vaaratekijät.
- Kokoamiseen ja purkamiseen tarvitaan kaksi henkilöä.
- Purkaminen tehdään päinvastaisessa järjestyksessä kuin kokoaminen. Myös tässä tapauksessa neljä maatukea on irrotettava luukussa istuen.

fr

- Les présentes instructions de montage et d'utilisation sont à conserver et mettre à disposition au lieu d'utilisation de la plateforme de travail.
- La plateforme de travail ne doit être utilisée que selon les indications des présentes instructions de montage et d'utilisation. Toute modification est proscrite.
- Les plateformes de travail ne doivent être utilisées que conformément aux dispositions légales en vigueur.
- Les plateformes de travail ne sont pas destinées à être utilisées comme protection latérale.
- Force horizontale maximale au niveau du plancher : 30 kg
- Veiller aux sources de dangers sur le site d'utilisation et lors des déplacements : sol meuble ou instable, dénivelé (1 % max.), obstacles, conditions météo, dangers électriques.
- Le montage et le démontage doivent être effectués par 2 personnes.
- Le démontage s'effectue dans l'ordre inverse du montage. Dans ce cas également, le démontage des quatre longerons du garde-corps se fait en s'asseyant au bord de la trappe.

no

- Denne monterings- og brugsanvisningen skal være tilgjengelig der plattformen er i bruk.
- Denne plattformen skal kun brukes i henhold til informasjonen i denne monterings- og brugsanvisningen. Endringer er ikke tillatt.
- Plattformene skal kun brukes i henhold til nasjonalt gjeldende lover og regler.
- Plattformene er ikke konstruert for bruk som siderekkeverk.
- Maksimal horisontalkraft på plattformen: 30 kg
- Vær obs på følgende farer på brugsstedet og ved forflytning: ustabil underlag, helning (maks. 1 %), hindringer, værforhold, elektriske farer.
- Det kreves 2 personer til montering og demontering.
- Demonteringen foregår i motsatt rekkefølge av monteringen. Også her må personen demontere de fire stillasstøttene sittende i luken.

A

Art.-No. 916105
Art.-No. 950009

B

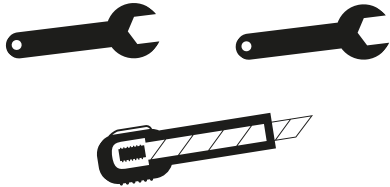
Art.-No. 916112
Art.-No. 950016

A+B

Art.-No. 916129
Art.-No. 950023

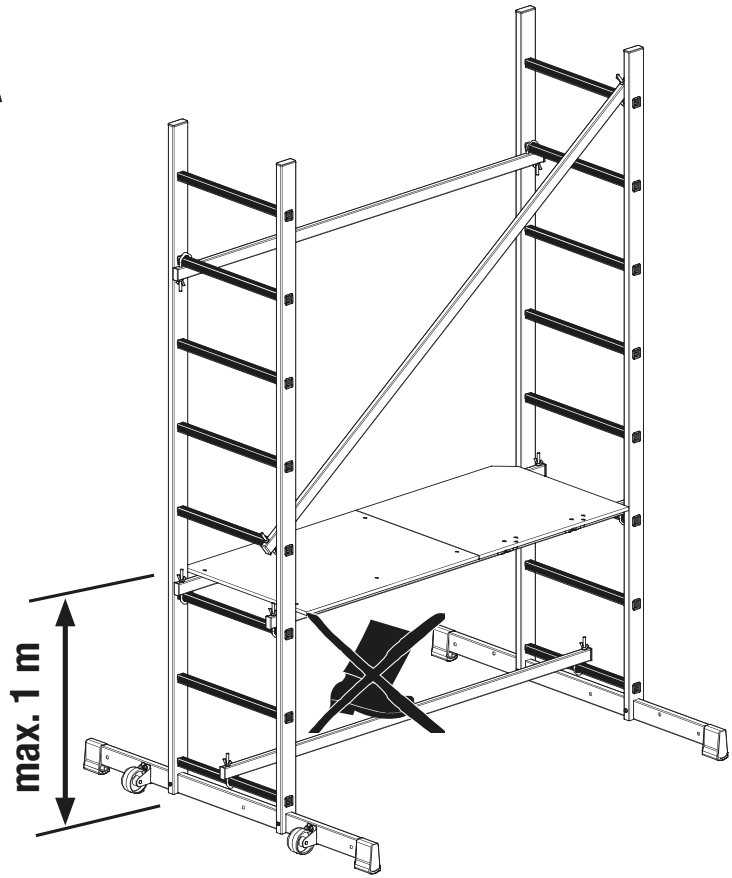


2 x (10, 13, 17 mm)

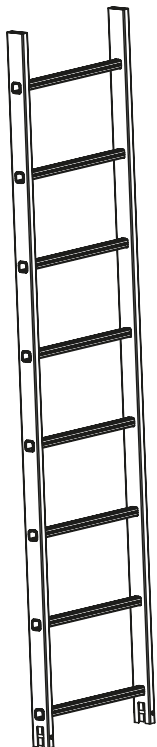


- de Nicht im Lieferumfang enthalten.
- en Not included in the scope of delivery.
- pl Nie obejmuje dostawy.
- hu Nem képezi a szállítási csomag részét.
- ru Не входит в комплект поставки.
- cs Není součástí dodávky.
- da Ikke inkluderet i leveringene.
- fi Ei sisälly toimitukseen.
- fr Non compris dans la livraison.
- no Inngår ikke i leveringene.

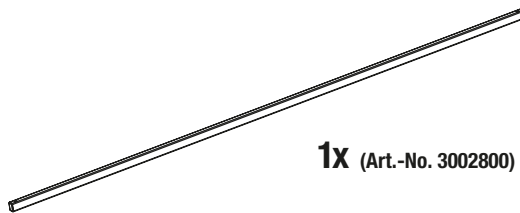
A



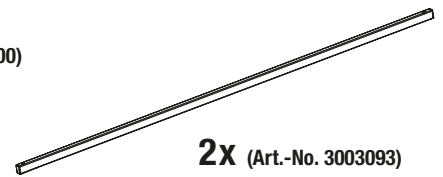
A



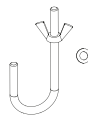
2X (Art.-No. 3161199)



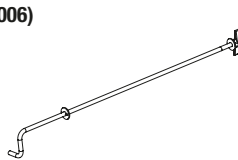
1X (Art.-No. 3002800)



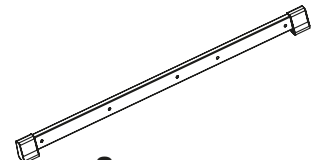
2X (Art.-No. 3003093)



10X (Art.-No. 213006)



1X (Art.-No. 3003081)



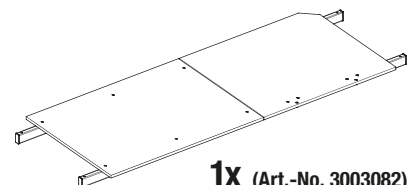
2X (Art.-No. 3003083)



2X (Art.-No. 3002600)

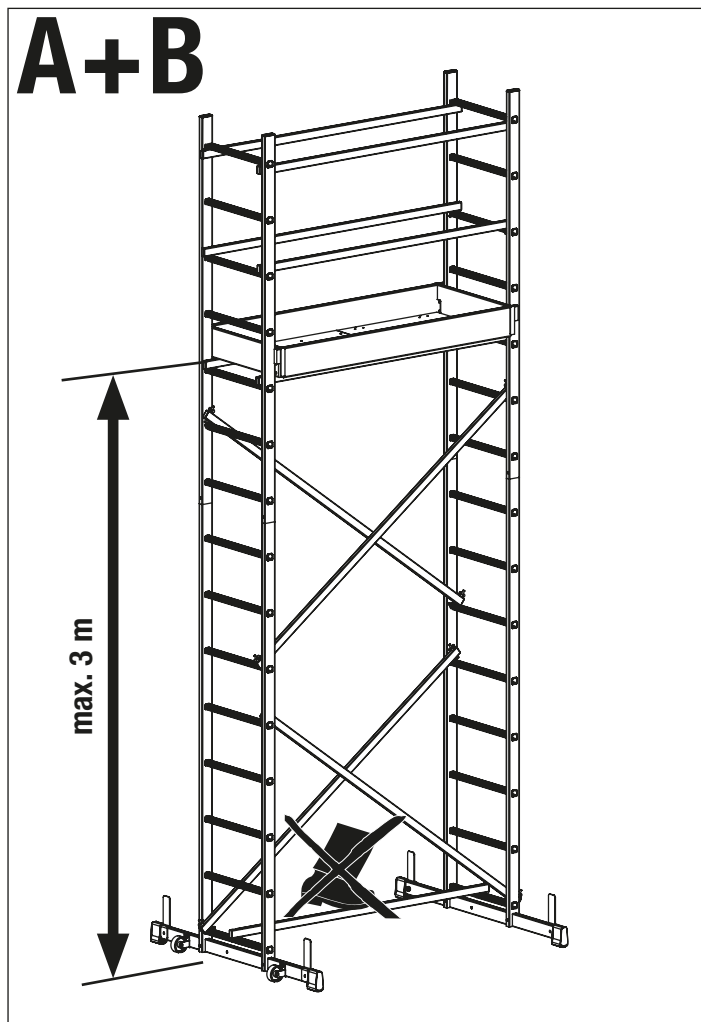


4X (Art.-No. 530459)

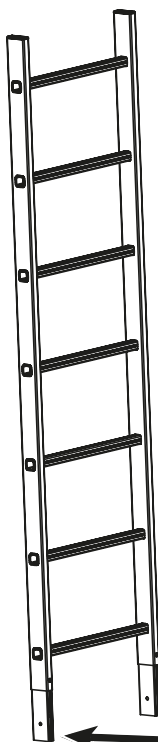


1X (Art.-No. 3003082)

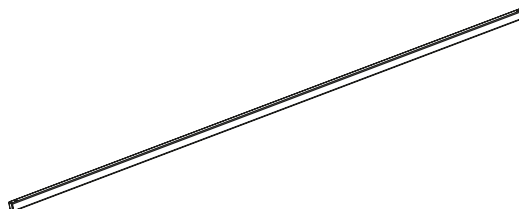
A+B



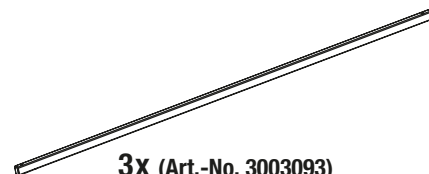
B



2X (Art.-No. 3003085)



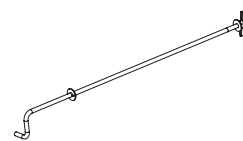
3X (Art.-No. 3002800)



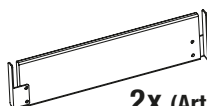
3X (Art.-No. 3003093)



4X (Art.-No. 540245)

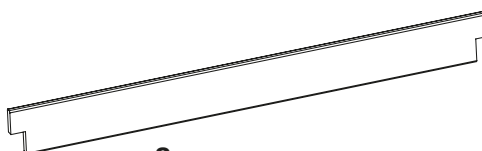
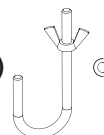


1X (Art.-No. 3003081)



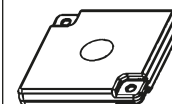
2X (Art.-No. 3003080)

12X (Art.-No. 213006)

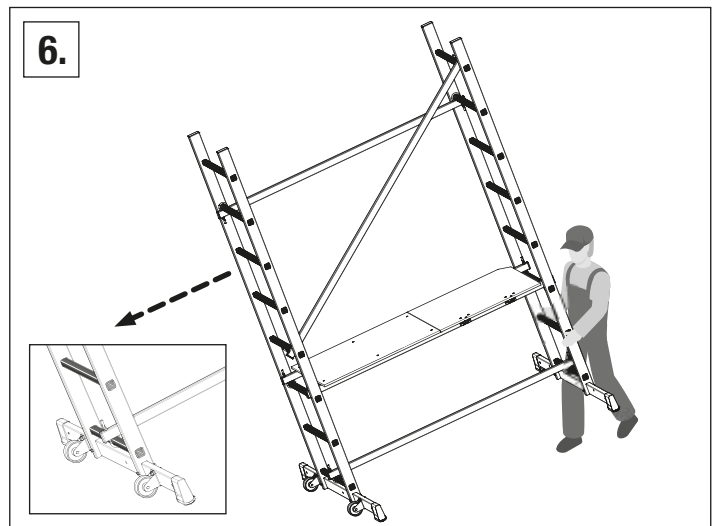
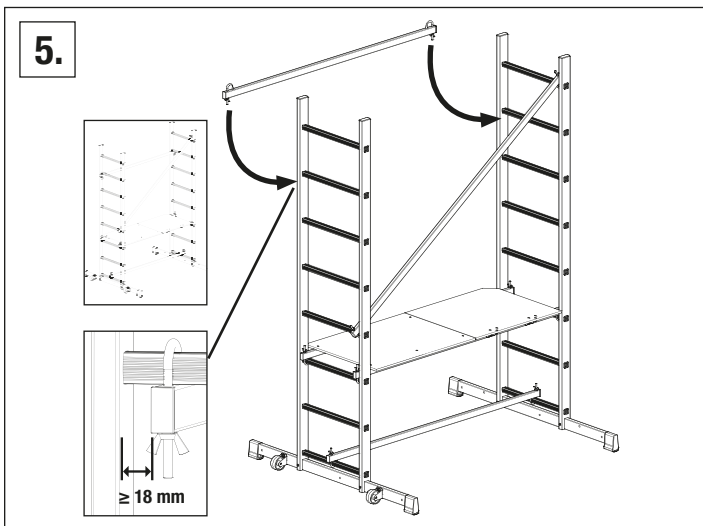
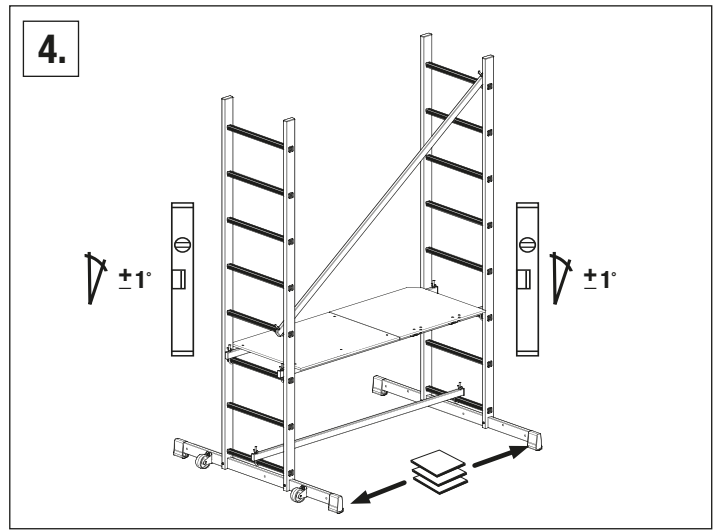
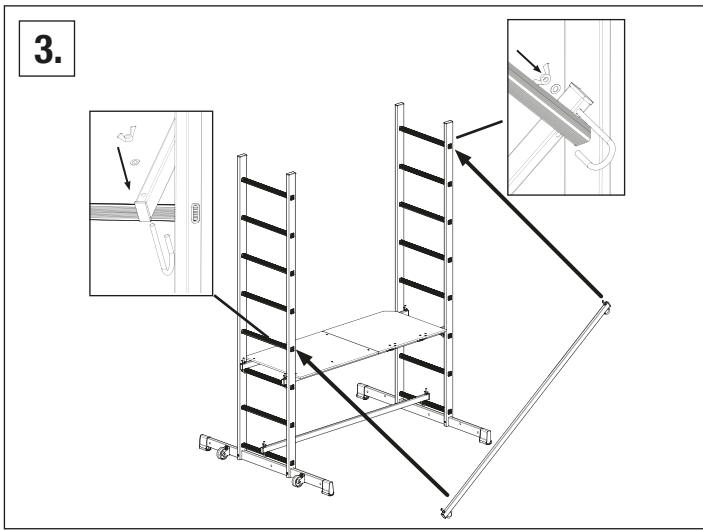
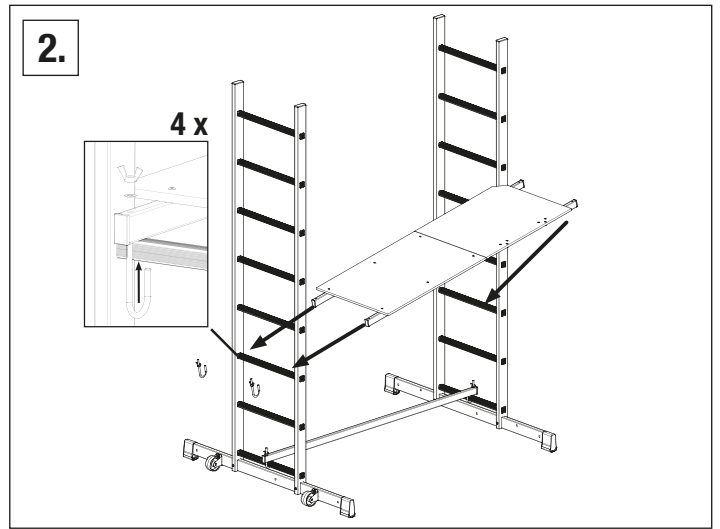
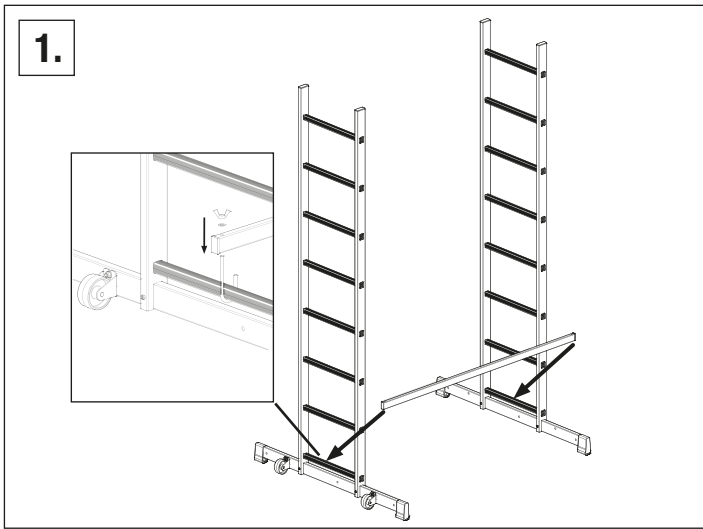
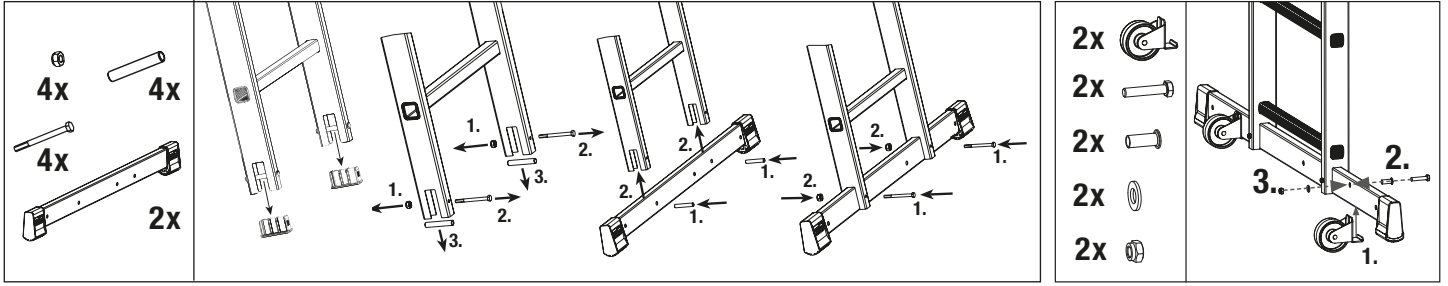


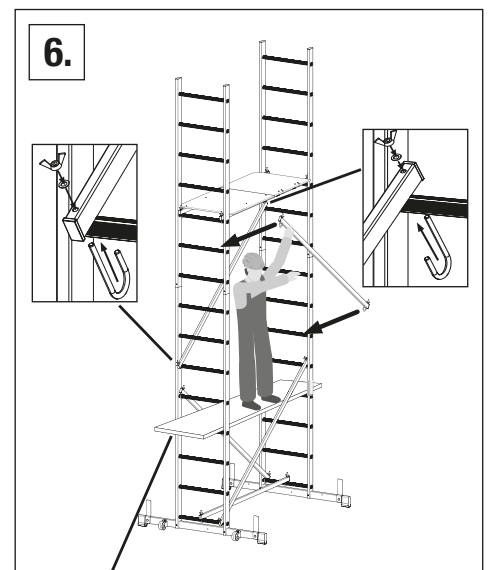
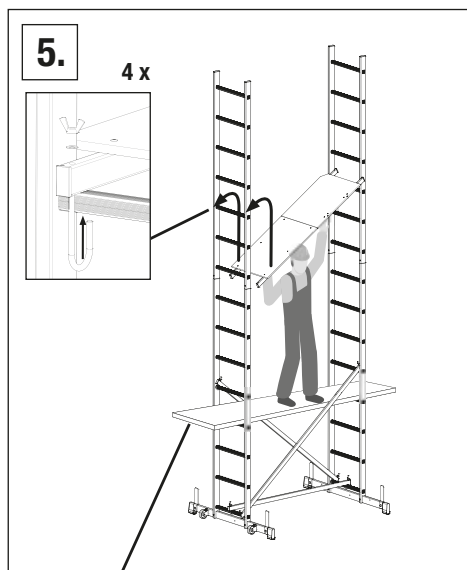
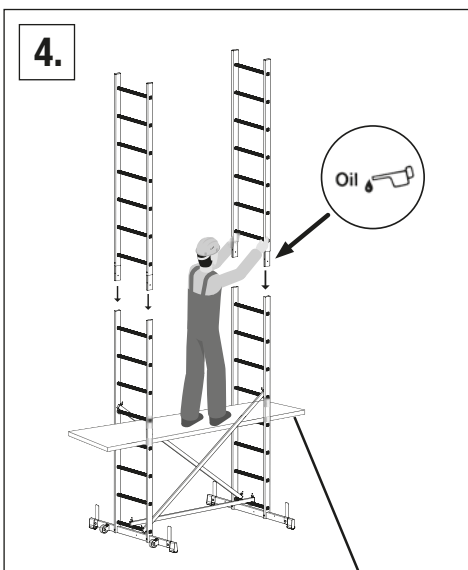
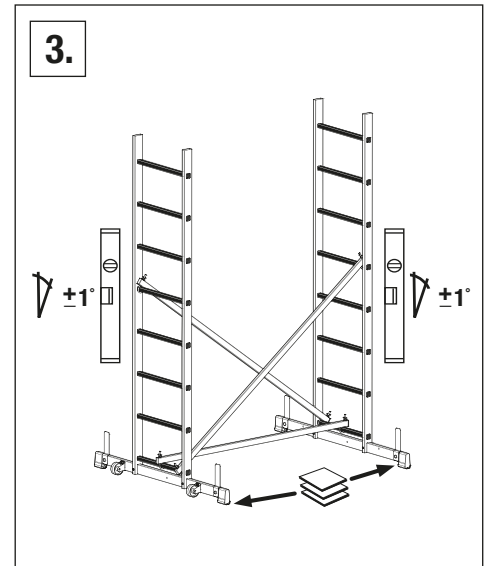
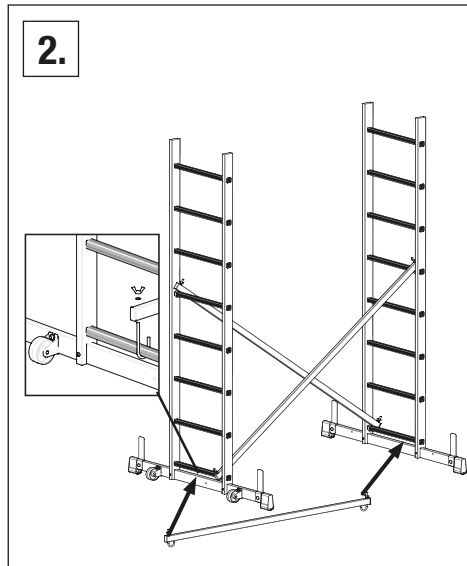
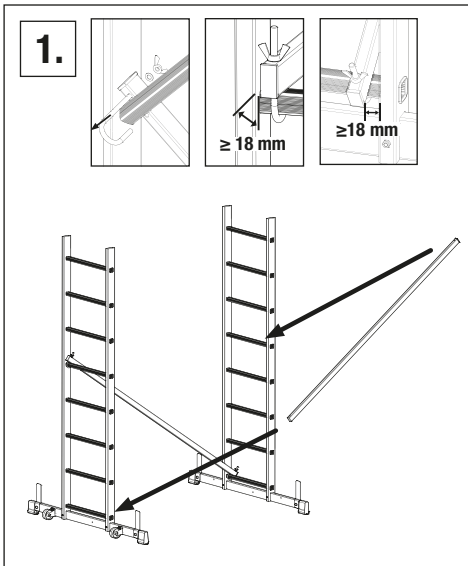
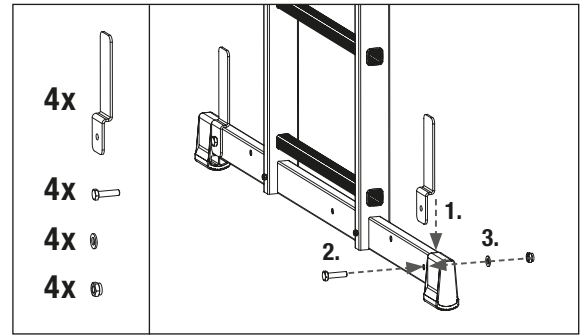
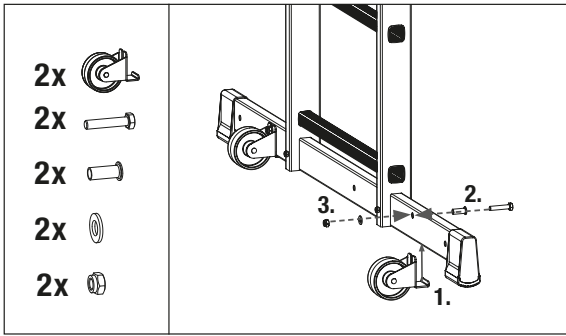
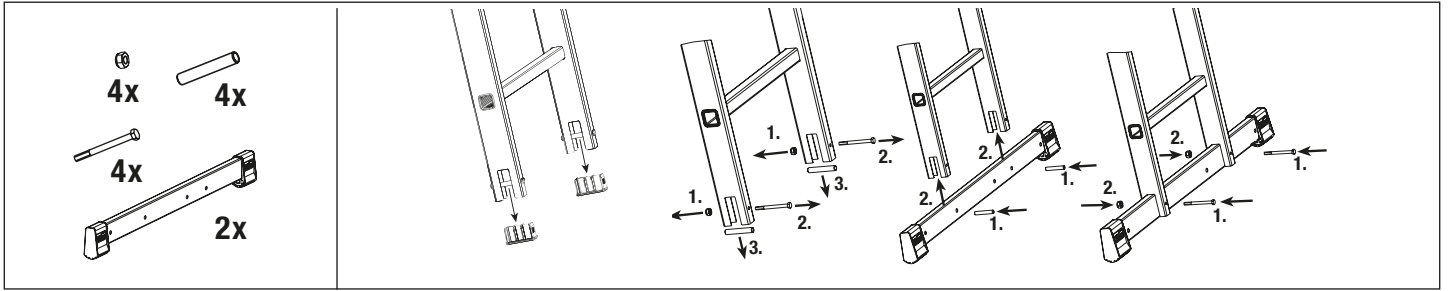
2X (Art.-No. 540625)

Optional/Extras
Aksesoria
Принадлежности
valinnainen

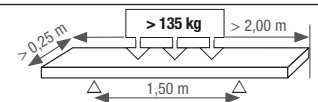


(Art.-No. 704306)





de Nicht im Lieferumfang enthalten.
 en Not included in the scope of delivery.
 pl Nie obejmuje dostawy.
 hu Nem képezi a szállítási csomag részét.
 ru Не входит в комплект поставки.
 cs Není součástí dodávky.
 da Ikke inkluderet i levering.
 fi Ei sisälly toimitukseen.
 fr Non compris dans la livraison.



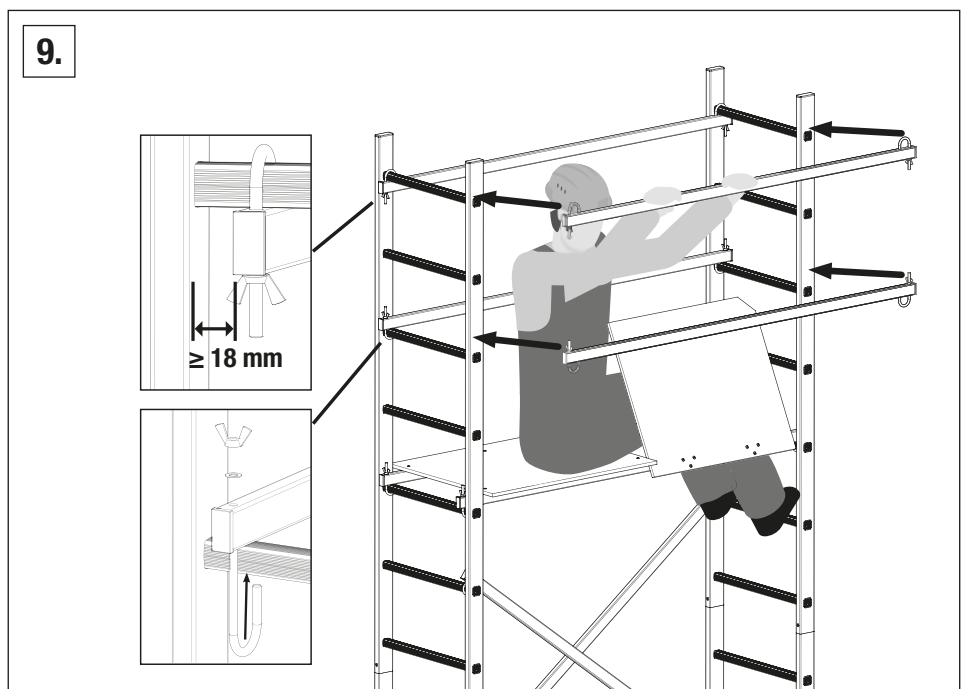
7a.

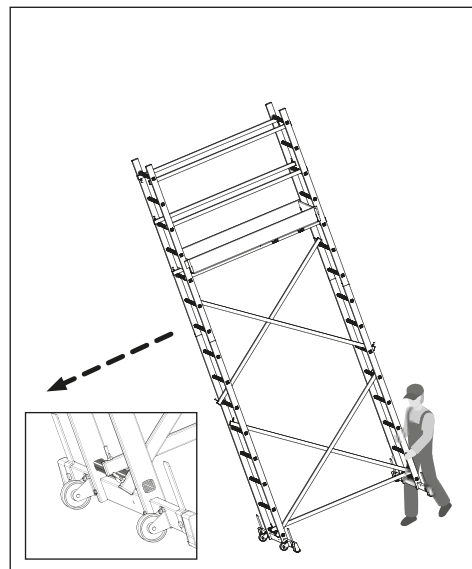
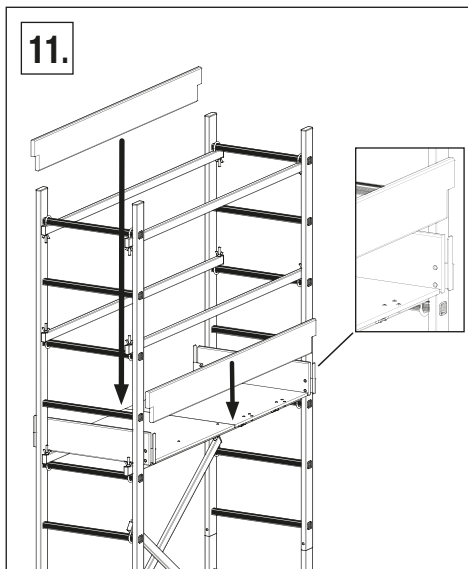
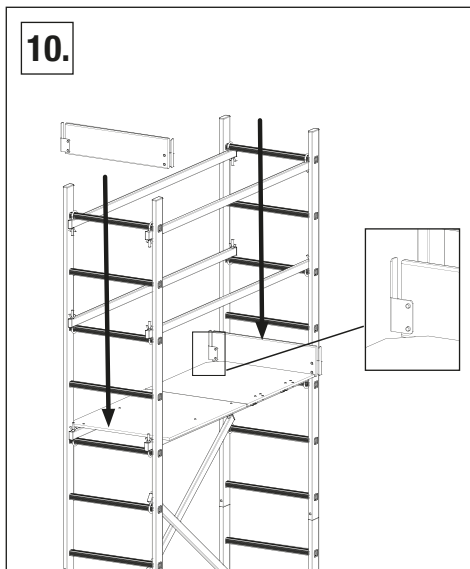
H (m)	A	D
0 - 1,00	0	0
3,00	0	0

7b. Optional
Akcesoria
Принадлежности

10 x Art.-No 704306

H (m)	A	B	C	D
0 - 1,00	0	0	0	0
3,00	3	2	3	2





10.

11.

de Befestigung des Gerüsts an einer Wand

Bei der Verwendung als Wandgerüst muss das Gerüst ab Paket A mit einem Stabilisierung-Set an der Wand befestigt werden. Bei Verwendung von Paket A+B sind zwei Stabilisierungs-Sets zu verwenden.

Bei Verwendung der Stabilisierungs-Sets ist darauf zu achten, dass diese immer unterhalb der obersten Arbeitsbühne angebracht werden.

Für die Verankerung in der Wand sind Ringschrauben mit 12 mm Durchmesser zu verwenden. Die Dübel richten sich nach der Beschaffenheit des Untergrundes.

en Anchorage of the scaffold at a wall

Starting with package A, the scaffold must be fastened to the wall using one stabilising set when in use as wall scaffold. When using package A+B with two wall clearance anchors.

While using the stabilising sets it is important to ensure that they are always installed below the top platform.

To fix the stabilising sets in the wall, 12 mm diameter eyebolts must be used. Selection of appropriate dowels depends on the wall structure.

pl Przymocowanie rusztowania do ściany

Przy zastosowaniu jako rusztowanie przyściennie, należy od pakietu A rusztowanie przymocować do ściany jednym zestawem stabilizującym. Przy zastosowaniu rusztowania w pakiecie A+B należy stosować dwa zestawy stabilizujące.

Zestawy stabilizujące należy zamontować poniżej najwyższego pomostu. Do kotwienia w ścianie służą śruby oczkowe o średnicy 12 mm. Ułożenie kołków zależy od rodzaju podłoża.

hu Az állvány falhoz rögzítése

Fali állványként való használatkor az állványt az A csomagtól kezdve stabilizáló szettel kell a falhoz rögzíteni. A és B csomagnál két stabilizáló szett alkalmazása szükséges.

A stabilizáló szett használatánál arra kell ügyelni, hogy ezek mindig a legfelső munkalap alatt legyenek elhelyezve.

Az állvány falhoz rögzítéséhez a 12 mm átmérőjű gyűrűs csavarokat kell alkalmazni. A tiplik a talaj minőségének megfelelőek legyenek.

ru Крепление подмостей к стене

В случае применения подмостей у стены необходимо уже при работе с пакетом „А“ закрепить их к стене стабилизирующим набором. В случае использования пакетов „А“ и „В“ необходимо применение двух стабилизирующих наборов.

При креплении стабилизатора обращать внимание на то, чтобы он фиксировался сразу под верхним рабочим помостом.

Для фиксации в стене применять рым-болт диаметром 12 мм. Дюбель выбирать в зависимости от свойства стены.

cs Upevnění lešení ke stěně

Při použití lešení podél stěny musí být lešení počínaje sadou A připevněno ke stěně kotevní sadou. Při použití sad A+B se použijí 2 kotevní sady. Kotevní sadu je vždy nutno umístit pod nejvyšší pracovní plošinu.

K ukotvení ke stěně se použijí šrouby s okem o průměru 12 mm. Typ hmoždin závisí na vlastnostech podkladu.

Použití lešení je určeno do interiéru s vyloučenou prací v horizontálním směru (tj. vrtání, bourací práce apod), viz ČSN 73 8102

da Fastgørelse af stilladset mod muren

Ved anvendelse af stilladset som murstillad skal stilladset fra pakke A fastgøres på muren med et stabiliseringsæt. Anvendes pakke A+B er der brug for to stabiliseringsæt.

Ved anvendelse af stabiliseringsæt, skal man være opmærksom på, at de altid anbringes neden for den øverste arbejdsplatform.

Til forankring i muren skal der anvendes ringskruer med 12 mm diameter.

Hvilken type plugs der anvendes er afhængig af murens beskaffenhed.

fi Telineen ankkurointi seinään

Alkaen paketista A, teline on kiinnitettävä seinään yhdellä vakautussarjalla, kun sitä käytetään seinätelineenä. Kun käytetään pakettia A+B, kahdella seinän välisankkurilla.

Käytettäessä vakautussarjoja on tärkeää varmistaa, että ne on aina asennettu yläalustan alapuolelle.

Vakautussarjojen kiinnittämiseksi seinään on käytettävä läpimitaltaan 12 mm silmukkaruuveja. Sopivien vaarojen valinta riippuu seinän rakenteesta.

fr Ancrage mural

Dès le paquet A, l'échafaudage doit être fixé au mur à l'aide d'un set de stabilisation pour la utilisation comme échafaudage mural. Lors d'une utilisation des paquets A+B deux ancrages d'écartement muraux.

Lors de l'utilisation des sets de stabilisation, il est important de s'assurer qu'ils sont toujours installés en dessous la plate-forme supérieure.

Pour l'ancrage dans le mur, des vis à anneau de 12 mm de diamètre minimum sont nécessaires. Le choix des chevilles se fait en fonction du type de mur.

no Festing av stillaset til en vegg

Ved bruk som veggstillas, må stillaset fra pakke A festes til veggene med et stabiliseringssett. Bei Ved bruk av pakke A + B, skal det brukes to stabiliseringssett.

Ved bruk av stabiliseringssettene må man sørge for at de alltid er plassert under den øverste arbeidsplattformen. Det skal brukes øyebolter med en diameter på 12 mm til forankringen i veggene. Dyvelene er avhengig av overflatens beskaffenhet.

de Pflege und Wartung

- Vor dem Aufbau sind alle Teile auf Beschädigung zu überprüfen und bei Beschädigung auszutauschen. Es dürfen nur Originalersatzteile verwendet werden.
- Es muss durch eine Sichtprüfung gewährleistet sein, dass die Schweißnähte und sonstigen Materialien keine Risse aufweisen. Ferner dürfen die Gerüstteile keine Verformungen und Quetschungen aufweisen. Auf die einwandfreie Funktion von Bauteilen wie Klauen, Spindeln, Fahrrollen etc. ist unbedingt zu achten.
- Um Beschädigungen zu vermeiden, dürfen die Teile nicht geworfen werden.
- Müssen so gelagert werden, dass eine Beschädigung ausgeschlossen ist.
- Die einzelnen Teile müssen liegend und vor Witterung geschützt gelagert werden.
- Gerüstteile müssen beim Transport so gelegt und gesichert werden, dass Beschädigungen durch Verrutschen, Anstoßen, Herunterfallen etc. vermieden werden.
- Die Reinigung der Gerüstteile kann mit Wasser und einem handelsüblichen Reinigungsmittel erfolgen. Verschmutzungen durch Farbe können mit Terpentin entfernt werden.
- Das MontageGerüst ist nach Beendigung der Arbeiten zu verankern und gegen unbefugtes Benutzen zu sichern bzw. abzubauen.
- Zubehör, Aufbauhilfen etc. sind nicht im Lieferumfang enthalten.

en Maintenance and servicing

- Prior to assembly of the scaffold all parts must be checked for possible damage and damaged parts must be replaced. Original spare parts may be used only.
- All welding seams and other materials must undergo a visual inspection. Further, the scaffold components must not be deformed or crushed. Flawless functionality of construction components such as jaws, mandrels, wheels etc. must be ensured.
- The parts must be thrown to avoid damage.
- The scaffold components must be stored in such a way that they cannot be damaged.
- The individual parts must be stored laying and sheltered from the weather.
- During the transport, the construction components must be secured against damage inflicted by slipping, bumping, falling etc.
- For cleaning of scaffold components use water and customary cleansing agents. Colour stains can be removed by using turpentine.
- The assembly scaffold must be anchored and secured against unauthorised use after the end of work.
- Extras, accessories, assembly aids etc. are not included in the scope of delivery.

pl Środki zaradcze i konserwacja

- Przed montażem należy sprawdzić, czy żadna część nie została uszkodzona; w przypadku uszkodzenia należy ją wymienić. Należy używać tylko oryginalnych części zamiennych.
- Należy sprawdzić, czy miejsca spawania i pozostałe materiały nie są popękane. Ponadto części rusztowania nie mogą być zdeformowane lub pozgniatane. Należy koniecznie zwrócić uwagę, czy części składowe, takie jak zaczepy, trzpienie, rolki jezdne itp. prawidłowo funkcjonują.
- Aby uniknąć uszkodzenia części rusztowania, nie należy nimi rzucać.
- Rusztowanie należy składować w taki sposób, by nie uległo ono uszkodzeniu.
- Pojedyncze części rusztowania należy składować w pozycji leżącej, w miejscu chroniącym przed wpływem zmiennych warunków atmosferycznych.
- Podczas transportu należy części rusztowania ułożyć w sposób zapobiegający uszkodzeniom poprzez przesunięcie się, uderzenie, upadek itp. tych części.
- Części rusztowania można czyścić wodą z dodatkiem środków czyszczących dostępnych w handlu. Zabrudzenia farbą usuwać można terpentyną.
- Po zakończeniu prac należy rusztowanie montażowe zakotwić oraz zabezpieczyć przed użytkowaniem osób niepowołanych lub rozmontować.
- Akcesoria, dodatki, artykuły pomocne przy montażu nie są zawarte w dostawie.

hu Ápolás és tárolás

- Felépítés előtt minden elemet meg kell vizsgálni, hogy nem sérült-e. Sérült esetén ki kell őket cserélni. Csak eredeti alkatrészeket szabad használni.
- Szemrevételezéssel meg kell győződni arról, hogy a hegesztési varratok és egyéb anyagok nem repedtek-e. Továbbá az állványelemek nem lehetnek eldeformálódva és megütődve. Az olyan alkatrészek kifogástalan működésére, mint a kampók, orsók, görgők stb. feltétlenül ügyelni kell.
- A sérülések elkerülése érdekében az elemeket nem szabad dobálni.
- Az állványelemeket úgy kell tárolni, hogy a sérülésük kizárható legyen.
- Az egyes elemeket fektetve és az időjárástól védve kell tárolni.
- Az állványelemeket szállításkor úgy kell fektetni és biztosítani, hogy a csúszás, ütődés, leesés stb. okozta sérülések elkerülhetőek legyenek. Az állványelemek tisztítása vízzel és kereskedelmi forgalomban kapható tisztítószerezrel történhet. Festék okozta szennyeződésekert terpentinnel lehet eltávolítani.
- A szerelőállványt a munka befejezése után rögzíteni és illetéktelen felhasználás ellen biztosítani kell, ill. le kell bontani.

ru Уход и обслуживание

- Перед началом монтажа проверить все составные части и, в случае обнаружения повреждений или неисправности, заменить. Разрешено использование только оригинальных частей.
- Визуально проверить сварочные швы и состояние материалов. Детали не должны иметь трещин, изменений формы или вмятин. Несущие нагрузки части, такие как ролики, крюки и базы, должны иметь безупречное состояние.
- Для того, чтобы избежать повреждений нельзя бросать детали с высоты.
- Складирование частей должно исключать случайное их повреждение.
- Части должны складироваться в горизонтальном положении и в защищенном от погодных условий месте.
- Транспортировать части в горизонтальном и закрепленном положении для того, чтобы от ударов, падений и скольжения не возникли повреждения.
- Мытьё частей проводить водой и обычными моющими средствами. Пятна от краски удалять растворителем на бензиновой основе.
- После окончания работ монтажные строительные леса необходимо заанкерировать и предохранить от использования
- их посторонними лицами или размонтировать
- Ответственность за
- Дополнения, аксессуары и др. не входят в комплект поставки.

cs Péče a údržba

- Před montáží je nutno zkontrolovat stav všech dílů a poškozené díly vyměnit. Smějí se používat jen originální náhradní díly.
- Je nutno vizuálně zkontrolovat, zda se ve svarových spojích i v dalších konstrukčních prvcích neobjevují trhliny. Dále nesmí díly lešení vykazovat žádné deformace. Je nutno zajistit bezvadnou funkci konstrukčních prvků jako jsou spojky, vřetena, pojezdové rolly apod.
- Se součástmi je zakázáno házet, aby nedošlo k deformaci.
- Části lešení je nutno skladovat tak, aby bylo vyloučeno jejich poškození.
- Jednotlivé části je nutno skladovat na ležato a chránit před povětrnostními vlivy.
- Části lešení je nutno při přepravě ukládat a zajistit tak, aby bylo vyloučeno poškození sklouznutím, nárazem, pádem apod.
- Části lešení lze očistit vodou a běžným mycím prostředkem. Znečištění nátěrovými hmotami lze odstranit terpentínem.
- Odborná vizuální prohlídka musí být provedena u lešení stojící déle než 14 dní – kontrola komplexnosti včetně zabzdění všech kol.

da Pleje og vedligeholdelse

- Inden opstilling skal alle dele kontrolleres for beskadigelse og udskiftes, når de er beskadiget. Der må kun anvendes originale reservedele.
- Via en visuel kontrol skal det være garanteret, at der ikke er revner i svejsesøm og andre materialer. Desuden må stilladsdele ikke være bøjet eller trykket sammen. Kontroller altid, at komponenter som kløer, spindler, kørehjul etc. fungerer upåklageligt.
- For at undgå beskadigelser må der ikke kastes med delene.
- De enkelte stilladsdele skal opbevares således, at beskadigelser udelukkes.

- De enkelte dele skal opbevares liggende og være beskyttet mod vejrlig.
- Stilladsdele skal under transporten lægges og sikres således, at de ikke bliver beskadiget fordi de rutscher, slår imod falder ned eller lign.
- Stilladsdelene kan rengøres med vand og et almindeligt rengøringsmiddel. Farvepletter m.m. kan fjernes vha. terpentin.
- Montagesilladset skal forankres efter at arbejdet er afsluttet og sikres mod uvedkommende brugere eller tages ned.
- Tilbehør, monteringshjælpemidler mv. Er ikke inkluderet.

fi Kunnossapito ja huolto

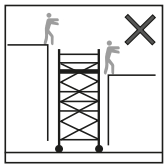
- Ennen telineen kokoamista kaikki osat on tarkistettava mahdollisten vaurioiden varalta, ja vaurioituneet osat on vaihdettava. Vain alkuperäisiä varaosia saadaan käyttää.
- Kaikille hitsaussaumoiille on tehtävä visuaalinen magnaflux-tarkastus. Lisäksi telineiden komponenteissa ei saa olla muodonmuutoksia tai murskau-tuneita kohtia. On varmistettava rakenteen ja sen osien, kuten puristimien, karojen, pyörien, jne. virheetön toiminta.
- Osia ei saa heittää, jotta vältetään niiden vaurioituminen.
- Telineen komponentit on säilytettävä niin, että ne eivät voi vaurioitua.
- Yksittäiset osat on säilytettävä vaakatasossa ja suojattuna sään vaikutuksilta.
- Kuljetuksen aikana rakenteen komponentit on kiinnitettävä luis-tamista, törmäyksiä, putoa-mista yms. vastaan.
- Käytä telineiden osien puhdistukseen vettä ja tavallisia puh-dustusaineita. Värjäymät voi-daan poistaa käyttämällä tärpättiä.
- Kootut telineet on ankuroitava ja varmistettava luvatonkäyt-töä vastaan aina työn päätyttyessä.
- Lisäosat, tarvikkeet, asennusapuosat jne. eivät sisälly toimi-tukseen.

fr Entretien et maintenance

- Toutes les pièces doivent être vérifiées avant le montage et remplacées en cas de défectuosité. Seules les pièces d'origine doivent être utilisées.
- Toutes les soudures et autres matériaux doivent être soumis à une inspection visuelle des fissures. De plus, les composants de l'échafaudage ne doivent pas être déformés ou écrasés. Il est indispensable de s'assurer du bon fonctionnement des composants tels que des griffes, des broches, des roulettes, etc.
- Evitez de jeter les composants pour éviter tout dommage.
- Les composants de l'échafaudage doivent être stockés de manière à ce qu'ils ne puissent pas être endommagés.
- Les différents composants doivent être stockés couchés et protégés des intempéries.
- Les composants doivent être assurés contre tout dommage issu d'un glissement, d'un choc, d'une chute, etc. pendant le transport.
- Effectuez le nettoyage des composants à l'aide d'eau et d'un nettoyeur normal. Utilisez de la térébenthine pour nettoyer toute trace de peinture.
- L'échafaudage de montage doit être ancré et assuré contre toute utilisation non autorisée après la fin du travail.
- Extras, accessoires, aides de montage etc. ne font pas partie de la livraison.

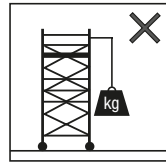
no Vedlikehold og service

- Før montering av stillaset må alle deler kontrolleres for mulig skade og slitte deler må skiftes ut. Det må kun brukes originale reservedeler.
- Alle sveisesømmer og andre materialer må gjennomgå en visuell magnaflux-inspeksjon. Videre må ikke stillasdelene være deformert eller knust. Feilfri funksjonalitet for utstyr som klemmer, spindler, hjul osv. må sikres.
- Delene må kasseres for å unngå skade.
- Stillasdelene må oppbevares slik at de ikke kan bli skadet.
- De individuelle delene må oppbevares liggende og beskyttet mot været.
- Under transport må stillasdelene sikres mot skade oppstått av gliding, støt, fall osv.
- Bruk vann og vanlige rengjøringsmidler til rengjøring av stillasdelene. Fargeflekker kan fjernes med terpentin.
- Etter endt arbeid må montasjestillaset sikres mot uautorisert bruk eller demonteres.
- Ekstraustyr, tilbehør, hjelpemidler for montering osv. følger ikke med.



A2

- de** Fahrbare Arbeitsbühne nicht zum Aufstieg auf und Abstieg von anderen Konstruktionen verwenden.
- en** Do not use the mobile working platform to climb on or off other constructions.
- pl** Nie używać jezdnej platformy roboczej do wchodzenia na inne konstrukcje i schodzenia z nich.

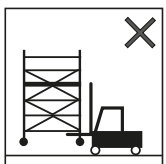


A5

- de** Keine schweren Objekte von der fahrbaren Arbeitsbühne aus anheben.
- en** Do not hoist any heavy objects from the mobile working platform.
- pl** Nie podnosić ciężkich przedmiotów z poziomu jezdnej platformy roboczej.

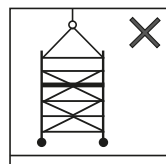
- hu** Gurulóállványt másik szerkezetre történő felmászáshoz vagy arról történő lemászáshoz használni tilos.
- ru** Не используйте передвижную вышку-туру для подъема на другие конструкции и спуска с них.
- cs** Pojízdnou pracovní plošinu nepoužívejte pro nastupování na jiné konstrukce a sestupování z nich.
- da** Det er ikke tilladt at benytte det mobile stillads til at klatre op og ned fra andre konstruktioner.
- fi** Liikuteltavaa rakennustelineettä ei saa käyttää muille rakenteille nousemiseen tai niiltä laskeutumiseen.
- fr** Ne pas utiliser la plateforme de travail mobile pour monter sur d'autres structures ou en descendre.
- no** Den mobile arbeidsplattformen må ikke brukes til oppstigning og nedstigning på andre konstruksjonere.

- ru** Не поднимайте тяжелые объекты с передвижной вышки-туры.
- hu** A gurulóállványról nehéz tárgyakat emelni tilos.
- cs** Z pojízdné pracovní plošiny nezvedejte těžké předměty.
- da** Z pojízdné pracovní plošiny nezvedejte těžké předměty.
- fi** Raskaita esineitä ei saa nostaa liikuteltavalta rakennustelineeltä.
- fr** Ne pas lever de charges lourdes à partir de la plateforme de travail mobile.
- no** Ikke løft tunge objekter fra den mobile arbeidsplattformen.



A7

- de** Fahrbare Arbeitsbühne nicht mit mechanischen Geräten anheben.
- en** Do not lift the mobile working platform using mechanical equipment.
- pl** Nie podnosić jezdnej platformy roboczej za pomocą urządzeń mechanicznych

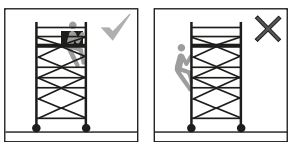


A6

- de** Fahrbare Arbeitsbühne nicht abhängen.
- en** Do not hoist the mobile working platform.
- pl** Nie odcepiać jezdnej platformy r oboczej.

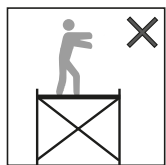
- hu** A gurulóállványt mechanikai emelőszközzel megemelni tilos.
- ru** Не подвигайте подвижнاتا работна платформа с механични уреди.
- cs** Pojízdnou pracovní plošinu nezvedejte pomocí mechanických zařízení.
- da** Det er ikke tilladt at løfte det mobile stillads med mekanisk løfteudstyr.
- fi** Liikuteltavaa rakennustelineettä ei saa nostaa mekaanisilla laitteilla.
- fr** Ne pas lever la plateforme de travail mobile avec des engins mécaniques.
- no** Ikke løft den mobile arbeidsplattformen med mekanisk utstyr.

- hu** A gurulóállványt felfüggeszteni tilos.
- ru** Не подвешивайте передвижную вышку-туру.
- cs** Pojízdnou pracovní plošinu nezavěšujte.
- da** Det er ikke tilladt at hænge det mobile stillads op.
- fi** Liikuteltavaa rakennustelineettä ei saa nostaa roikkumaan.
- fr** Ne pas lever la plateforme de travail mobile avec des élingues.
- no** Ikke ta la den mobile arbeidsplattformen henge fritt.



A3

- de** Nicht an der Außenseite der fahrbaren Arbeitsbühne klettern.
- en** Do not climb on the outside of the mobile working platform.
- pl** Nie wspinąć się na zewnętrzną część jezdnej platformy roboczej.

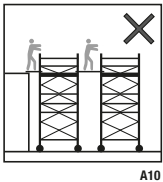


A9

- de** Nicht auf einer ungesicherten Belagfläche stehen.
- en** Do not stand on an unsecured platform.
- pl** Nie stawać na niezabezpieczonej powierzchni podestu.

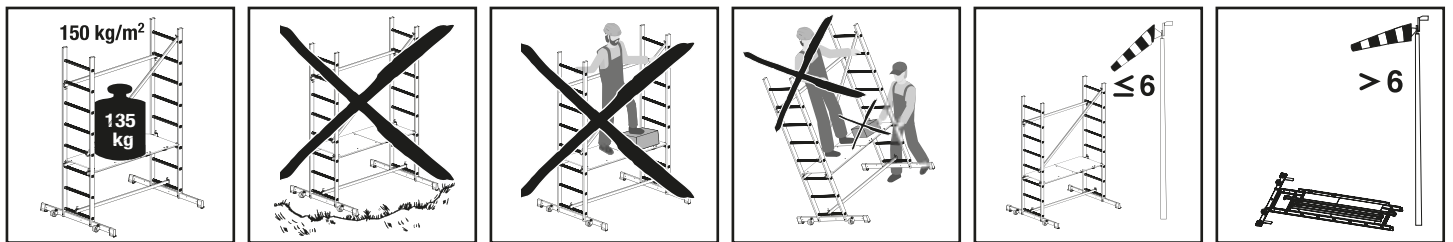
- hu** A gurulóállvány külső oldalán mászni tilos.
- ru** Не совершайте подъем с наружной стороны передвижной вышки-туры.
- cs** Nelezte na vnější stranu pojízdné pracovní plošiny.
- da** Maksimal afstand mellem platformene.
- fi** Liikuteltavan rakennustelineen ulkopuolella ei saa kivetä.
- fr** Ne pas grimper à l'extérieur de la plateforme de travail mobile.
- no** Ikke klatre på ytersiden av den mobile arbeidsplattformen.

- hu** Nem biztosított járólapra állni tilos.
- ru** Не стойте на площадке без ограждений.
- cs** Nestoupejte si na nezajištěnou podlahu.
- da** Det er ikke tilladt at stå på en platform, der ikke er fastgjort.
- fi** Varmistamattoman työskentelytason päällä ei saa seistä.
- fr** Ne pas travailler sur un plancher sans plinthes/garde-corps.
- no** Ikke stå på usikret plattformflate.



- de** Überbrückungen zwischen fahrbaren Arbeitsbühnen oder zu anderen Strukturen sind nicht zulässig.
- en** Never set up bridges between mobile working platforms or between mobile working platforms and other structures.
- pl** Stosowanie łączników pomiędzy jezdnyimi platformami roboczymi lub połączeń z innymi konstrukcjami jest niedozwolone.

- hu** A mobilállványok között, illetve más szerkezetekhez áthidalások alkalmazása tilos.
- ru** Не допускается установка перекрытий между передвижными вышками-турами или другими конструкциями.
- cs** Není dovoleno propojování pojízdných pracovních plošin nebo s jinými konstrukcemi.
- da** Det er ikke tilladt at løfte det mobile stillads med mekanisk løfteudstyr.
- fi** Kahden liikutteltavan rakennustelineen tai sen ja muiden rakenteiden väiille ei saa tehdä kulkusiltaa.
- fr** Interdiction de créer un pont entre deux plateformes de travail mobiles, ou entre la plateforme et toute autre structure fixe ou mobile.
- no** Draudžiama statyti tiltus tarp mobiliųjų darbo platformų arba kitų konstrukcijų.



- de** Technische Änderungen, Druckfehler und Irrtümer vorbehalten. Die angegebenen Maße und Gewichte wurden auf Basis der technischen Zeichnungen ermittelt, aufgrund von Toleranzen und Rundungen können die realistischen Maße und Gewichte abweichen. Alle abgebildeten Zubehörteile, EXTRAS und Arbeitsmittel sind nicht im Lieferumfang enthalten. Für unsachgemäße Behandlung wird keine Haftung übernommen. Nur original KRAUSE-Ersatzteile verwenden.
- en** Subject to technical modifications, printing errors and mistakes; in cases of doubt, the original German text should be consulted. The specified dimensions and weights have been determined on the basis of the technical drawings; the actual dimensions and weights may deviate due to tolerances and rounding. None of the accessories, EXTRAS or work equipment shown are included in the scope of supply. No liability shall be accepted for improper use. Only use genuine KRAUSE replacement parts.
- pl** Z zastrzeżeniem zmian technicznych, błędów w druku i pomyłek; Podane wymiary i ciężary zostały ustalone na podstawie rysunków technicznych, z uwzględnieniem tolerancji i zaokrąglenia. Rzeczywiste wymiary i wagi mogą się nieznacznie różnić. AKCESORIA i inne narzędzia pracy nie są objęte przedmiotem dostawy! Nie ponosimy odpowiedzialności za niewłaściwe obchodzenie się z urządzeniem. Należy stosować tylko oryginalne części zamienne firmy KRAUSE.
- hu** Technikai változtatások, nyomdai hibák és tévedések joga fenntartva; kétség esetén kérjük, olvassa el az eredeti német szöveget. A megadott méreteket és súlyokat a műszaki rajzok alapján határozták meg; a valós méretek és súlyok a tűréshatárok és a kerekítés miatt eltérhetnek. Az ábrázolt tartozékok, EXTRÁK és munkaeszközök nem képezik a csomag tartalmát. A nem megfelelő kezelésért felelősséget nem vállalunk. Csak eredeti KRAUSE pótalkatrészeket használjon!
- ru** Возможны технические изменения, опечатки и ошибки; в случае сомнений просим обращаться к оригинальному немецкому тексту. Указанные размеры и вес были определены на основании технических чертежей. Реальные размеры и вес могут отличаться. Все показанные аксессуары и рабочее оборудование не входят в комплект поставки. За ненадлежащее обращение ответственность не перенимается. Используйте только оригинальные запасные части KRAUSE.
- cs** Technické změny, tiskové chyby a omyly vyhrazeny; v případě pochybností je třeba použít německý originál. Uvedené rozměry a hmotnosti byly stanoveny na základě technických výkresů, reálné rozměry a hmotnosti se mohou lišit vzhledem k tolerancím a zaokrouhlením. Veškeré vyobrazené příslušenství, doplňky a pracovní prostředky nejsou součástí dodávky. Neodpovídáme za nesprávnou manipulaci. Používejte pouze originální náhradní díly KRAUSE.
- da** Der tages forbehold for tekniske ændringer, trykfejl og øvrige fejl; i tilfælde af tvivl skal den tyske originaltekst konsulteres. De angivne mål og vægte er bestemt ud fra de tekniske tegninger; de faktiske mål og vægte kan afvige på grund af tolerancer og afrundinger. Alt det viste tilbehør, EKSTRAUDSTYR og arbejdsmidler medfølger ikke ved levering. Der hæftes ikke for forkert behandling. Brug kun originale KRAUSE-reservedele.
- fi** Oikeudet teknisiin muutoksiin, painovirheisiin ja virheisiin pidätetään; epäselvissä tilanteissa alkuperäinen saksankielinen teksti määrää. Ilmoitetut mitat ja painot on määritetty teknisten piirustusten perusteella. Toleranssien ja pyöristysten vuoksi ne voivat poiketa todellisista mitoista ja painoista. Kaikki kuvatut lisäominaisuudet, LISÄVARUSTEET ja tarvikkeet eivät sisälly toimitukseen. Valmistaja ei vastaa epäasianmukaisesta käsittelystä. Käytä vain alkuperäisiä KRAUSE-varaosia.
- fr** Sous réserve de modifications techniques, de fautes d'impression et d'erreurs ; en cas de doute, il convient de se référer au texte original allemand. Les dimensions et les poids indiqués ont été déterminés sur la base des dessins techniques. En raison des tolérances et des arrondis, les dimensions et les poids réels peuvent différer. Tous les accessoires et outils de travail représentés ne sont pas inclus dans la livraison. KRAUSE n'est pas responsable des manipulations incorrectes. N'utiliser que des pièces de rechange d'origine KRAUSE.
- no** Med forbehold om tekniske endringer, eventuelle feil og trykkfeil; ved tvil skal den tyske originalteksten brukes. Mål- og vektangivelsene er basert på de tekniske tegningene. De faktiske målene og den faktiske vekten kan avvike fra disse på grunn av toleranser og avrunding. Alle illustrerte tilbehørsdeler, EKSTRAUTSTYR og arbeidsutstyr følger ikke med ved levering. Vi står ikke ansvarlig ved ukynndig behandling. Bruk kun originale reservedeler fra KRAUSE.



KRAUSE-Werk GmbH & Co. KG
Am Kreuzweg 3
D-36304 Alsfeld
Tel.: +49 (0) 6631 795-0
E-Mail: info@krause-systems.de



KRAUSE-Systems AG
Chrümble 9
CH-5623 Boswil
Tel.: +41 (0) 56 666 90 50
E-Mail: info@krause-systems.ch



KRAUSE Kft.
H-2030 Érd
Tolmács u. 7.
Tel.: +36 (06) 23 521 130
E-Mail: info@krause-systems.hu



KRAUSE Sp. z o.o.
ul. Stalowa 10
PL - 58- 100 Świdnica
Tel.: +48 (74) 851 88 00
E-Mail: info@krause-systems.pl



ТОО „КРАУЗЕ-СИСТЕМС“
KZ-010000, г. Астана
шоссе Қорғалжын 19,
БЦ „Korgalzhyn”, офис 404 А
Тел +7 (7172) 57 67 98
E-Mail: info@krause-systems.com.kz

www.krause-systems.com

